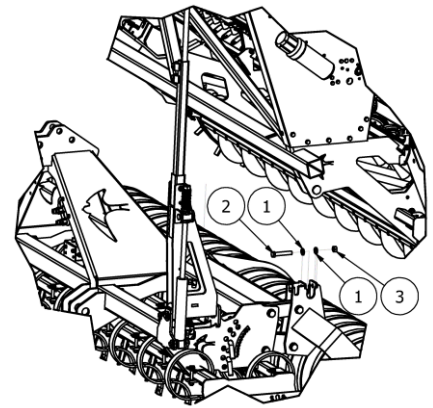
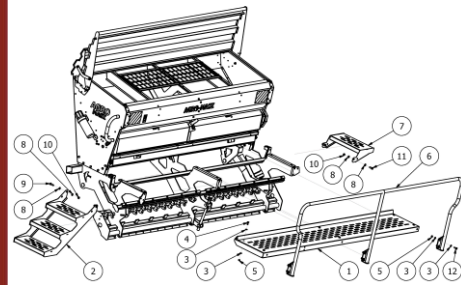


KATALOG CZĘŚCI

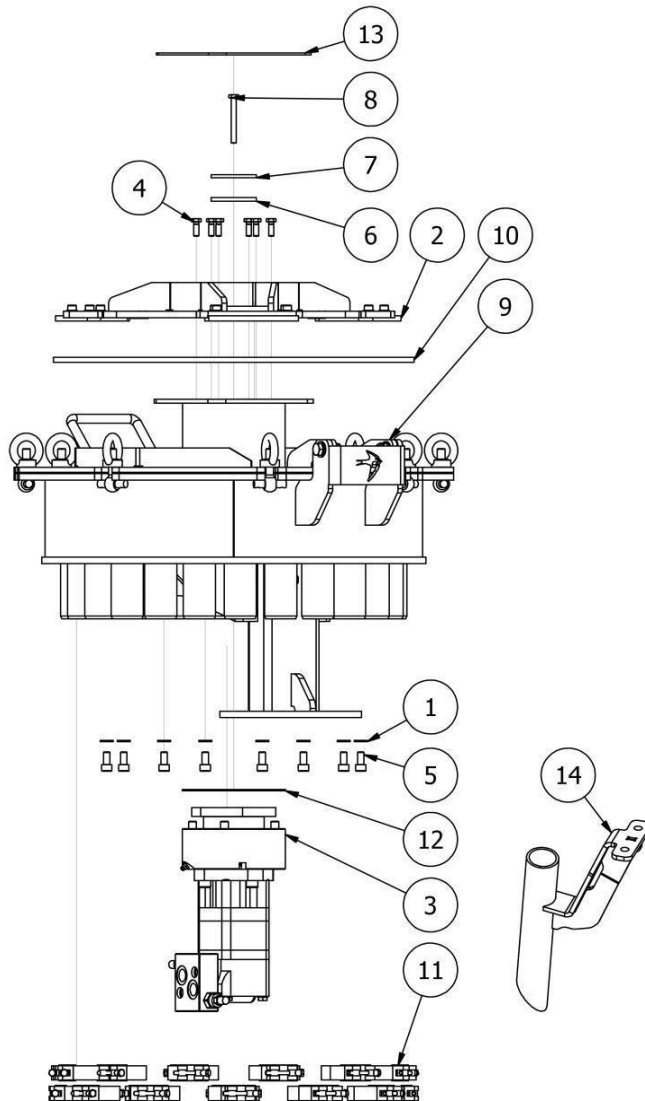


AD-24

www.agro-masz.eu

AGRO[®]
MASZ
Modern Farming

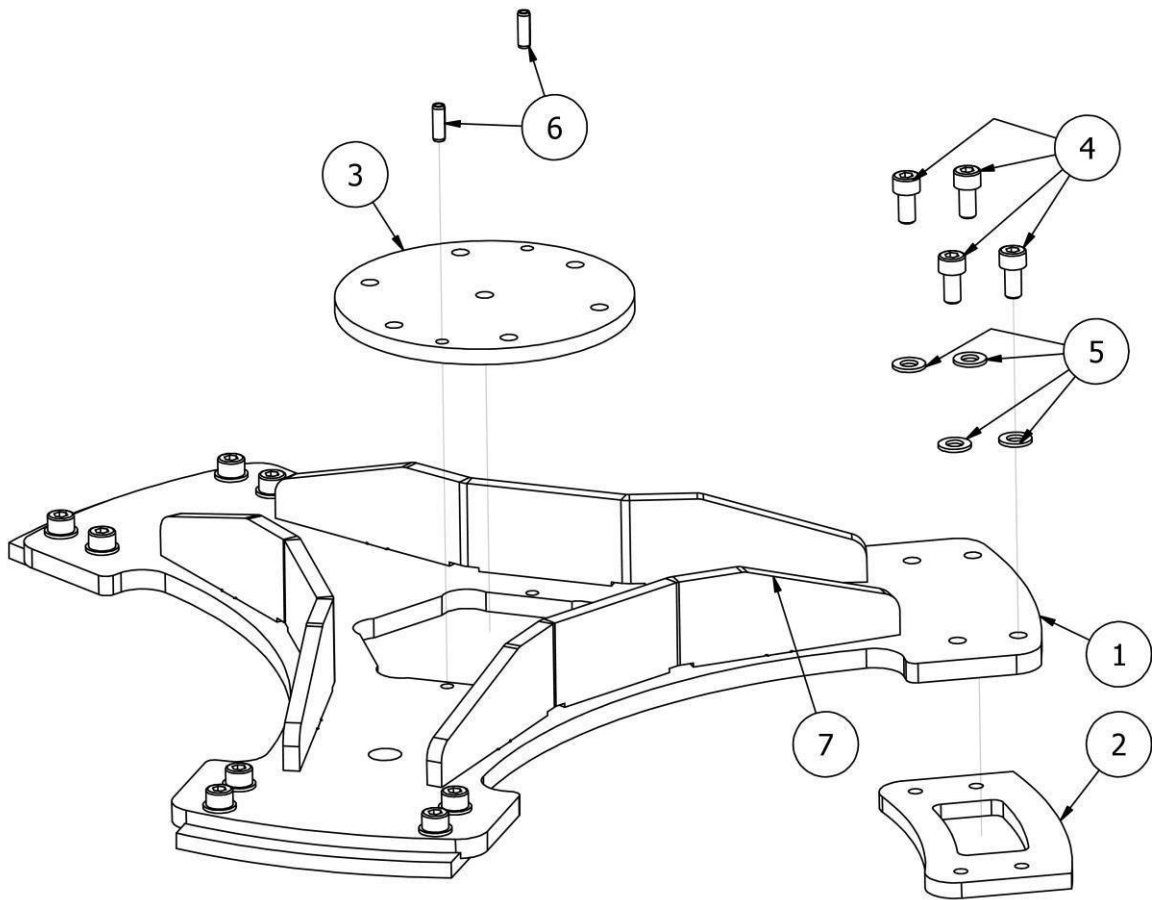
Rysunek R1 AD00044-24 Rozdzielacz aplikatora



LISTA CZĘŚCI

NR	ILOŚĆ	NUMER KATALOGOWY	OPIS
1	8	DIN 125-2 - B 10,5	Podkładka
2	1	AD00036	Zespół tnący
3	1	AD00032	Zespół napędowy
4	6	S08x20/8,8/O	Śruba ocynk M08x20 8,8
5	8	SI10x20/8.8/O	Śruba imbusowa M10x20 8,8 ocynk
6	1	AD00039	Dystans elastyczny 70x8,5x6
7	1	AD00038	Podkładka dociskowa
8	1	S08x70/8,8/O	Śruba ocynk M08x70 8,8
9	1	AD00041-24	Obudowa rozdzielacza
10	1	AD00040-24	Bieżnia noża
11	24	EW01306	Opaska węży RHC GBS 56-59
12	1	AD00103	Uszczelka 160
13	1	AD00021	Uszczelka wejścia
14	24	AD00126	Zespół aplikujący

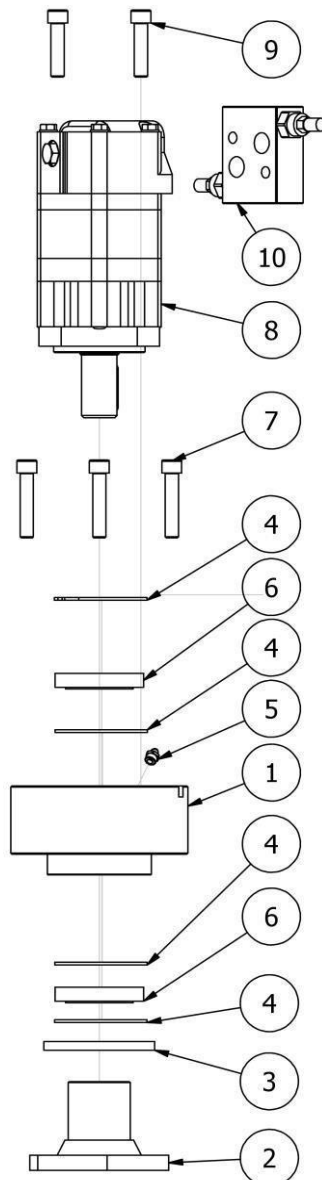
Rysunek R2 AD00036 Zespół tnący



LISTA CZĘŚCI

NR	ILOŚĆ	NUMER KATALOGOWY	OPIS
1	1	AD00035	Podstawa noży
2	4	AD00037	Nóż
3	1	AD00033	Flansza centrująca nóż
4	12	SI08x16/8,8/0	Śruba imbusowa ocynk M08x16 10,9
5	12	PO8/0	Podkładka płaska M08 ocynk
6	2	ISO 8752 - 6 x 18	Kołek sprężysty 6x18
7	3	AD00034	Łopatką

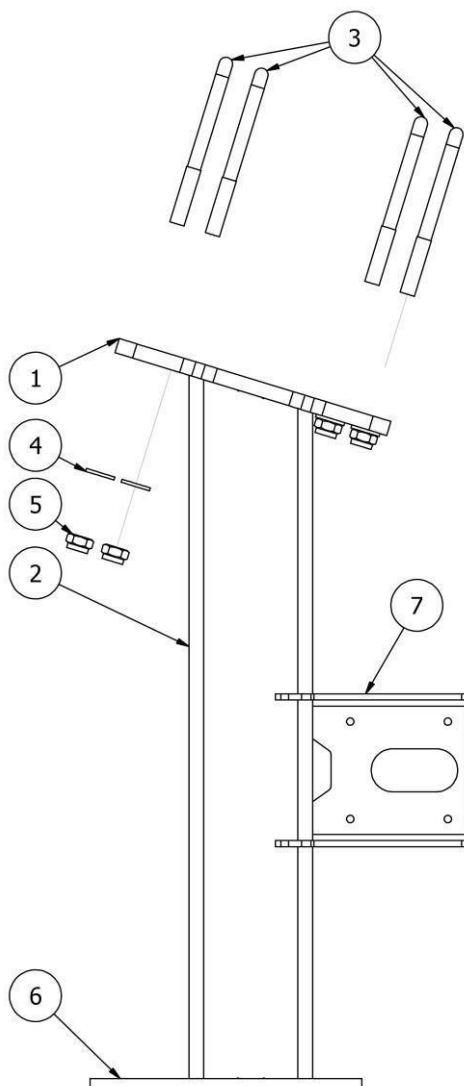
Rysunek R3 AD00032 Zespół napędowy



LISTA CZĘŚCI

NR	ILOŚĆ	NUMER KATALOGOWY	OPIS
1	1	AD00029	Mocowanie silnika
2	1	AD00030	Mocowanie noża
3	1	EW00729	Pierścień uszczelniający
4	4	EL00117	Pierścień osadczy sprężynujący
5	1	EL00111	Smarownicza AM 10 (stożkowa krótka)
6	2	EW00672	Uszczelniacz kasetowy 56x80x13/14,5
7	4	DIN 912 - M12 x 60	Wkręt z łbem półkolistym walcowym
8	1	HY00398	Silnik hydrauliczny SMS-250 182M0196
9	4	DIN 912 - M12 x 50	Wkręt z łbem półkolistym walcowym
10	1	HY00445	Zawór przelewowy krzyżowy VAUOM 1/2' OMS (V0490)

Rysunek R4 AD00086 Adapter rozdzielacza do BTH



LISTA CZĘŚCI

NR	ILOŚĆ	NUMER KATALOGOWY	OPIS
1	1	AD00085	Uchwyt rozdzielacza
2	1	AD00090	Profil
3	4	EW01086	Cybant M12 80x130
4	8	P12/O	Podkładka płaska M12 ocynk
5	8	DIN 985 - M12	Nakrętka
6	1	AD00009-02	Flansza mocująca
7	1	AD00123	Uchwyt